

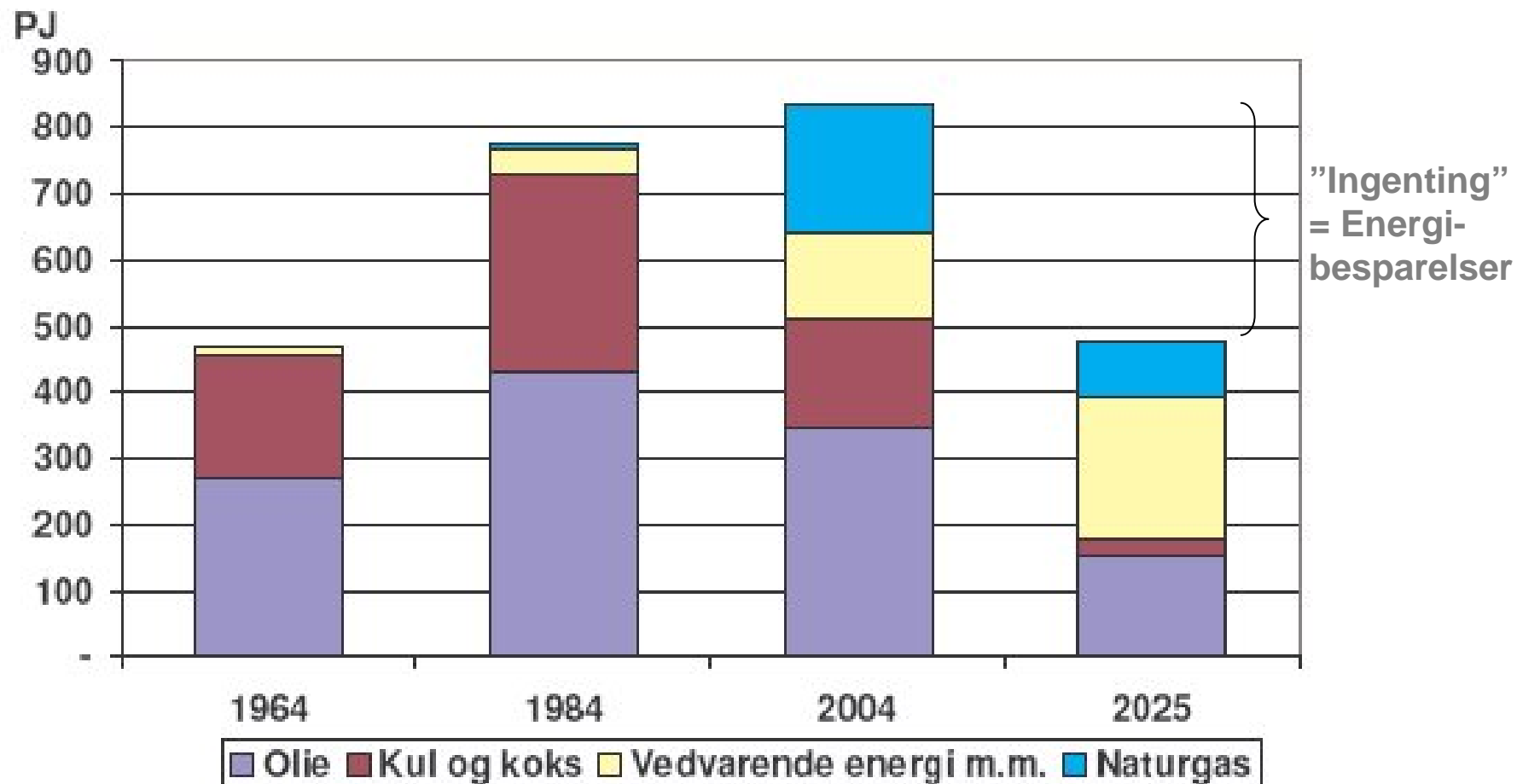
LavEByg

Baggrund

- Nye energikrav 2006 (-25%) + nye beregningsmetoder (BE06)
- Nye energikrav 2010 (-25% svarende til nuværende lavenergiklasse 2)
- Nye energikrav 2015 (-25% svarende til nuværende lavenergiklasse 1)
- Energibehov i nye bygninger 2015: 40% af BR95-niveau
- **Fritagelse for tilslutningspligt hvis lavenergiklasse 1 eller 2**
- Kræver optimering af nuværende teknologier og udvikling af nye

LavEByg

Teknologirådets fremskrivning af bruttoenergiforbruget



LavEByg

Løsninger til nyt og gammelt!

LavEByg

Nøgletal for fjernvarme i Danmark

- 60% af Danmarks befolkning forsynes med fjernvarme. Det svarer til ca. 1,5 millioner boliger.
- 700.000 af boligerne er enfamiliehuse
- Der er mere end 400 fjernvarmeværker i Danmark.
- Halvdelen af disse har mindre end 1000 kunder
- Siden midten af 90'erne er ledningsnet designet til 70°C/40°C for decentrale anlæg. Centrale ledningsnet er typisk udlagt for fremløbstemperaturer på 80-90 °C
- Udnyttelse af spildvarme fra kraftvarme, affaldsforbrænding, industrielle processer, men også direkte opvarmning uden elproduktion

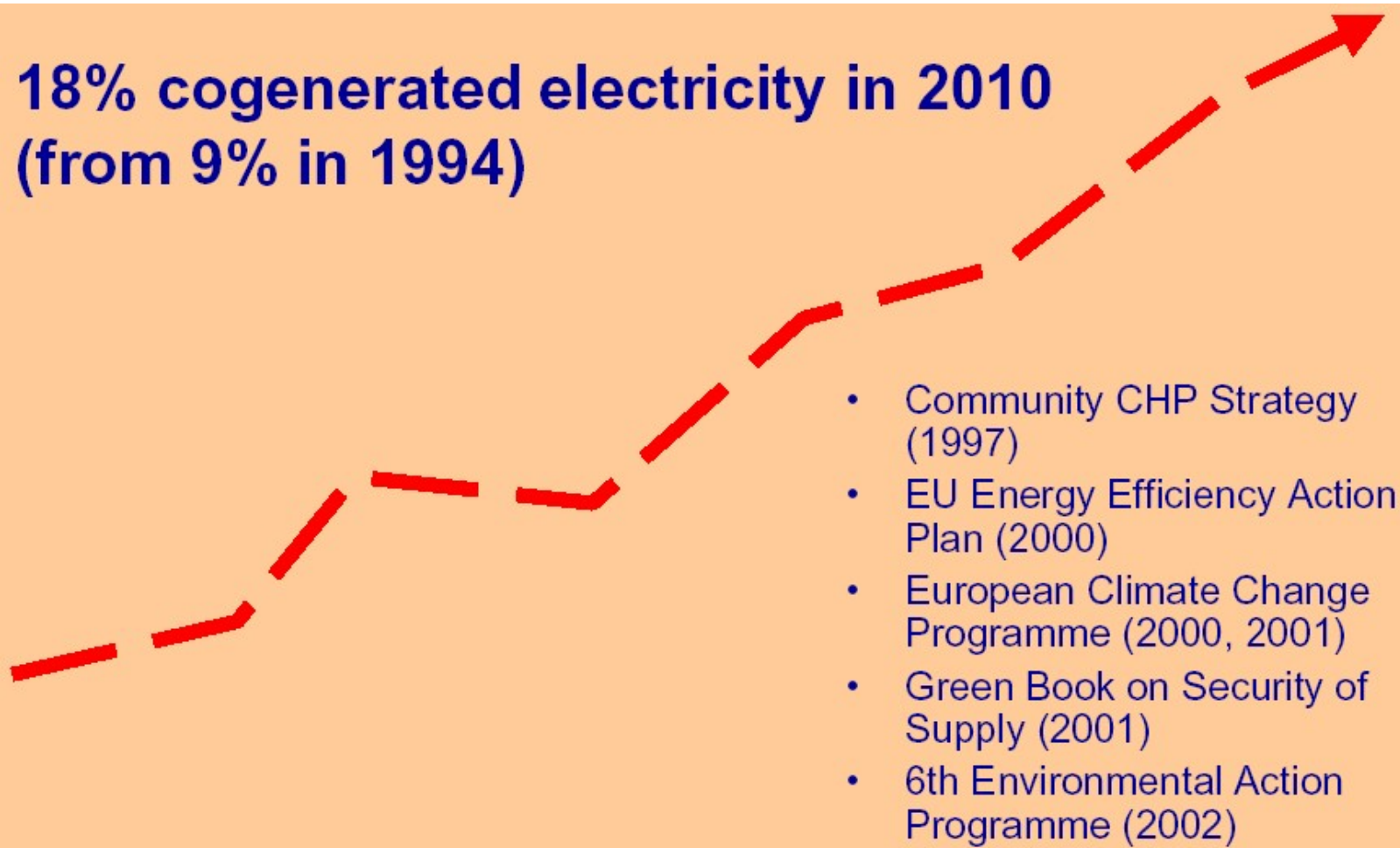
LavEByg

Løsninger til stort og småt!

LavEByg

EU-politik for kraftvarme

**18% cogenerated electricity in 2010
(from 9% in 1994)**



LavEByg

Løsninger til Danmark og verden!

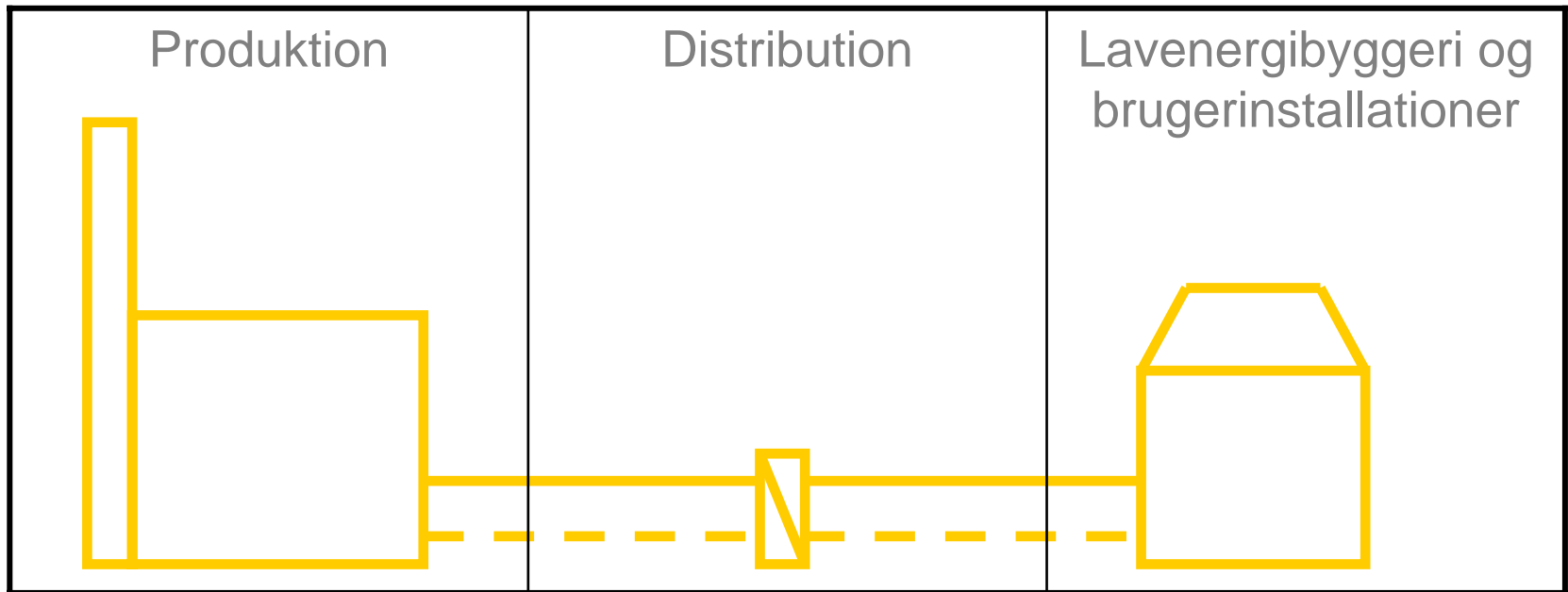
LavEByg

Metode til strategiudvikling

1. Produktspecifik beskrivelse af delområde (produkter, funktioner og processer)
2. Screening af udviklings- og forskningsmuligheder
3. Koblinger mellem forskning og branchernes udfordringer
4. Skitsering af branchernes behov og muligheder for F&U + uddannelse
5. Fokusområder for F&U

LavEByg

Integrerede lavenergiløsninger på fjernvarmeområdet



LavEByg

Produktion

- Kraftvarmeproduktion
 - Dampkedler med dampturbine (kul, gas, olie, træ, halm, affald m.fl.)
 - Gasturbiner
 - Gasmotorer (naturgas, biogas, lossepladsgas, m.fl.)
 - (Langt ude) i fremtiden: Brændselsceller, Stirlingmotor mv.
- Udelukkende varmeproduktion
 - Kedler (kul, gas, olie, træ, halm, affald m.fl.)
 - Solvarmeanlæg
 - Varmepumper
 - Elkedler ("dyppekogere")



Afgrænsning: Produktion ikke i fokus

LavEByg

Distribution

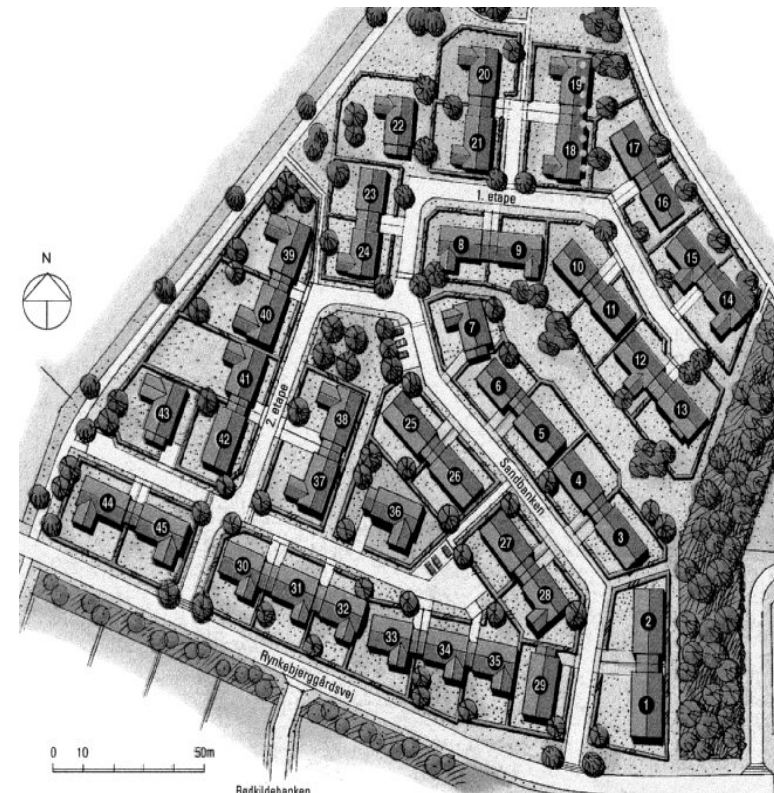
- Ledninger og samlinger
 - Rørtyper (enkeltrør, dobbeltrør, tripplerør, æggeformede mv.)
 - Rørstørrelser (Stikledningsdimensioner ned til fx $\varnothing 10$)
 - Rørmaterialer
 - Isoleringsmaterialer
 - Membraner (modvirkning af ældning af isolering mv.)
 - Samlingsmetoder (muffer mv.)



LavEByg

Distribution

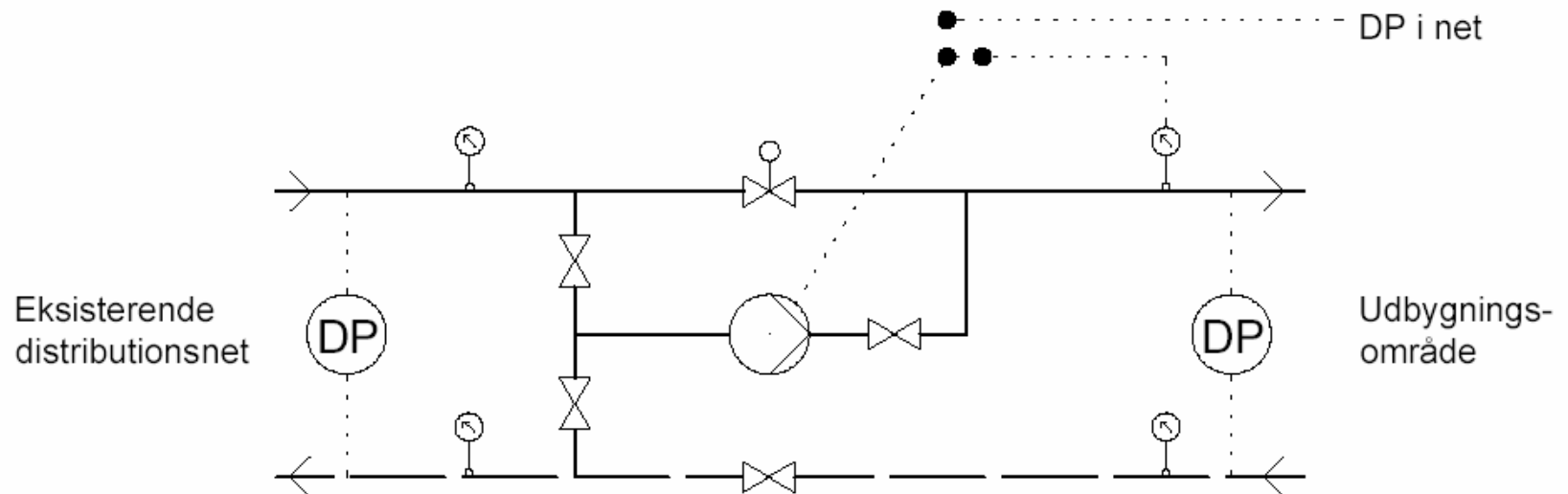
- Drift og anlæg af ledningsnet
 - Driftstemperaturer (90/50, 70/40, 80/30, 50/20 m.fl.)
 - Styring af fremløbstemperaturen
 - Andre driftsstrategier ("puls", "afbrudt stik" m.fl.)
 - Driftstryk (fx op til den tekniske grænse)
 - Tracering (fx anlæg af gadeledning langs bygningsfacader)



LavEByg

Distribution

- Boosterpumper
 - I ledningsnet eller hos forbrugeren?



LavEByg

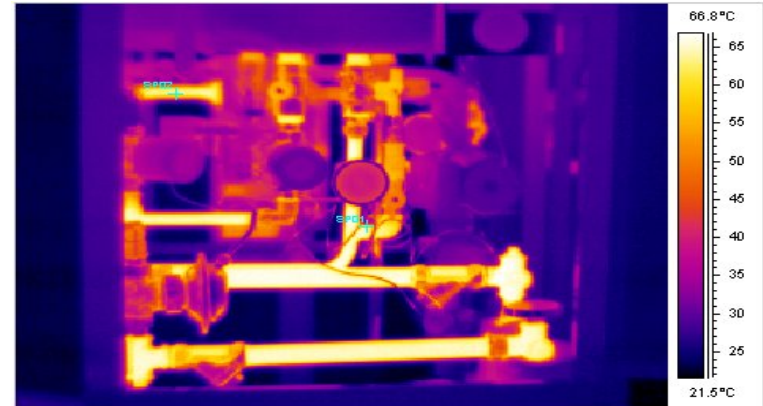
Lavenergibyggeri og brugerinstallationer

- Lavenergibyggeri
 - Lavt varme- og varmtvandsbehov
 - BE06 er ikke et dimensioneringsværktøj – komfort også væsentligt (fx ønske om højere rumtemperatur, SPA-bad mv.)
 - Energirenovering af byggeri tilsluttet samme gadeledning kan laves som en samlet pakke

LavEByg

Lavenergibyggeri og brugerinstallationer

- Tilslutningsanlæg
 - Varmeeffekt til rådighed
 - Brugsvandseffekt til rådighed
 - Varmeakkumulering
 - Isolering
 - Afkølingsoptimering (tilstrækkelige hedeflader, design af hedeflader m.v.)
 - Styring og regulering (selvvirkende ventiler/elektronisk styrede ventiler, brugsvandsprioritering, beholderstyringer m.fl.)
 - Boosterpumpe



LavEByg

Lavenergibyggeri og brugerinstallationer

- Varmefordeling
 - Gulvvarme >< radiatorer
 - Ventilationsvarmeflader
 - Integrerede varmeflader i betonelementer
- Varmt brugsvand
 - Intelligente brugsvandsarmaturer

LavEByg

Kobling til F&U aktiviteter

- EFP-Fjernvarme i 80'erne og 90'erne
- Nordisk Energiforskningsprogram i 80'erne og 90'erne
- Udvalgte nyere forskningsprojekter
 - "IT-Energi - dynamiske modeller for varmetekniske komponenter" – Innovationskonsortium, 2001
 - Fjernvarmeforsyning af lavenergiområder - EFP, 2004
 - "Integrerede fjernvarmesystemer til lavenergi huse", Eksamensprojekt DTU-BYG, 2005
 - "Værktøj til energimærkning og vurdering af brugerinstallationers energieffektivitet", Dansk Fjernvarme F&U-projekt, ikke afsluttet
 - "Individuel eller kollektiv varmeforsyning til nye boligområder i morgen og i fremtiden" – EFP, Ikke afsluttet

LavEByg

Behov og muligheder

1. Er der **behov** for fjernvarmeløsninger til lavenergibygninger?
2. Hvad er **mulighederne** for udvikling af bedre fjernvarmeløsninger
3. Hvilke **løsninger** tror du mest på vil slå igennem?
4. Hvilke **barrierer** er der for udviklingen af bedre fjernvarmeløsninger?
5. Hvilke **forskningsprojekter** er der behov for?
6. Hvilke **øvrige aktiviteter** er der behov for (udredninger, videnspredning mv.)?

LavEByg

Behov og muligheder

Behov

- Politisk behov - Danmark/Verden
 - Lysten til at investere i lavenergibyggeri
 - Standardiserede løsninger
- Eksport
 - Opdeling i moduler, der kan sammensættes til forskellige markeder og til hele integrerede løsninger. Individualisering af løsninger.
- Rådgivningsplatform
 - Tilpassede løsninger
 - Samme platform leverandørerne imellem
- Nytænkning omkring normer fx ikkektbehov til varmt brugsvand

LavEByg

Behov og muligheder

Muligheder

- Unitløsning til lavenergibyggeri
- Avancerede styringer fx baseret på "Grey box" (stokastiske matematiske modeller)
- Udjævning af varmtvandsforbrug
- Perfekt lavdeling i beholdere
- Muligheder for boosterpumpeløsning i forbindelse med store forbrug
- Hvordan skal en bygningsinstallation se ud, der både skal levere kulde og varme, hvis forsyningen er baseret på fjernvarme.

LavEByg

Behov og muligheder

Muligheder

- Løsninger for større bygninger og klyngehuse
- Cirkulationsledning til brugsvand, hvis lavt varmeforbrug
- Central buffer til flere husstande + placering af beholderen
- 1-strengede net til større områder
- Lægning af ledninger i forbindelse med nybyggeri
- Små forsyningsenheder (moduler), der forsyner ny udstykning. Senere kan enheden kobles til større forsyningsnet

LavEByg

Behov og muligheder

Barrierer

- Hovedledninger skal tinglyses på grund
- Afregningsforhold for nye udstykninger
- Ved nyudstyknings skal alle fjernvarmeværker lave plan for forsyning
- Overdimensionering pga. af tradition og sikkerhed.
- Fritagelse fra tilslutningspligt ved lavenergihuse.
- Fjernvarme kan være besværligt at tage stilling til for byggherre fordi det er kollektivt. Individualister kræver individuelle løsninger.

LavEByg

Behov og muligheder

Konkrete F&U tiltag

- Unit til lavenergi huse
- Analyse af følsomhed for tilslutning i nyudstykket område med lavenergi huse – Afgiftsstrukturer, der gør det attraktivt at afstå fra at koble sig fra.
- Designkoncept/systemløsning/guidelines med modulær opbygning, hvor produktion, distribution og brugerinstallationer indgår, men vi skal starte ved varme-, brugsvands- og kølebehov.
 - Billiggørelse af rør
 - Lægning
 - Holdbarhed/Driftstemperaturer
 - Færre reklamationer